



CARPA ENROLLABLE SPORT

▷ MANUAL DEL PROPIETARIO Y DE INSTALACIÓN ◁

Lea las instrucciones (Si no se monta correctamente la carpa, se anulará la garantía.)

SI ES NECESARIO Y TIENE BEDLINER. SI NO, CONTINÚE.

Es posible que sea necesario cortar el plástico del bedliner si este interfiere con la carpa y la ubicación de los rieles laterales y las prensas. Una sierra caladora, mototool, o un taladro con una copa de sierra de 1-1/2" funcionan bien.



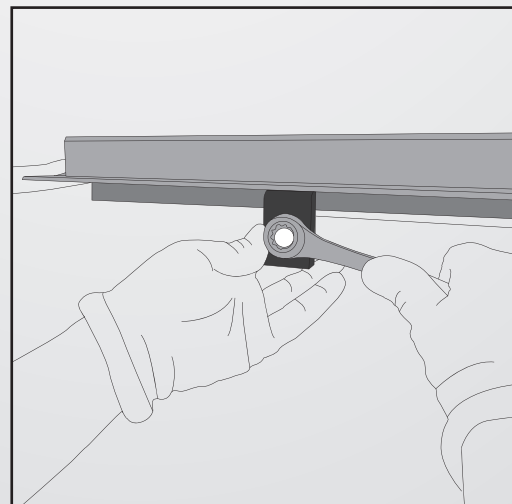
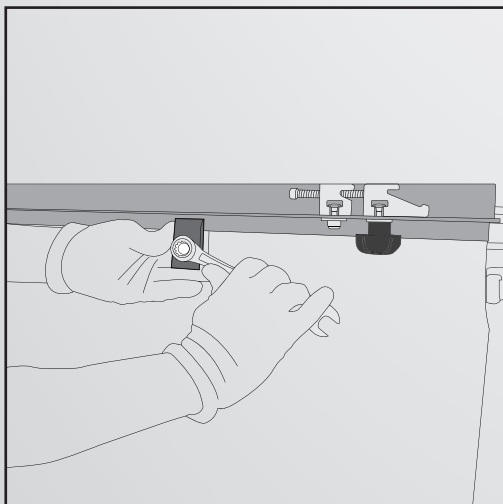
**HERRAMIENTAS NECESARIAS:
LLAVE DE 14 MM**



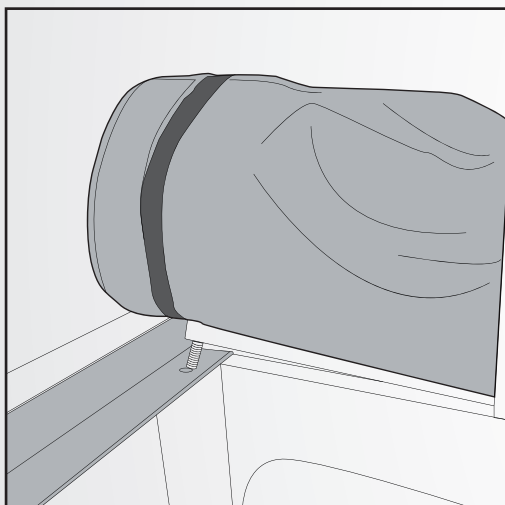
▷ INSTRUCCIONES: ◁



1. - Coloque los rieles laterales sobre los bordes del platón de la camioneta. / Ensamble las prensas. / Coloque dos o tres abrazaderas sobre los rieles laterales y los bordes de la camioneta e instálelas. / Apriete



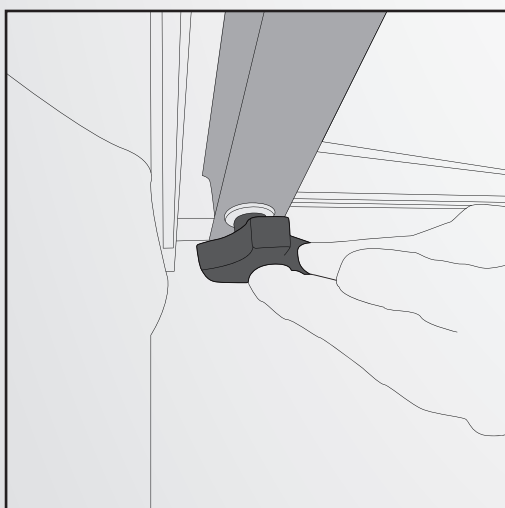
- 2.** Coloque la carpa detrás de la ventana trasera e inserte los tornillos en los orificios de los rieles laterales como se muestra en la imagen.



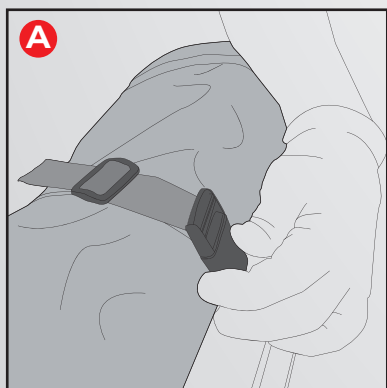
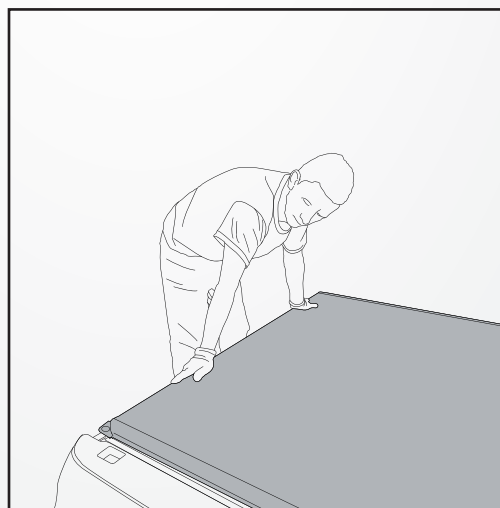
NOTA: Es posible que se requiera un sello adicional contra la intemperie para las camionetas protectores de platón o bedliners o revestimientos.

Ponga un empaque si es necesario para sellar adecuadamente

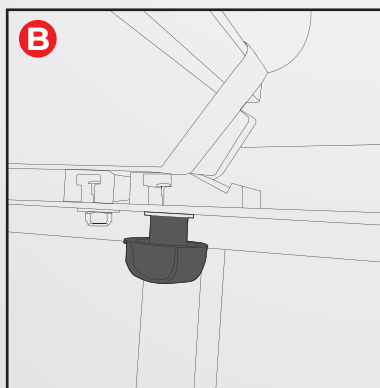
- 3.** Atornille la perilla con la arandela debajo y apriete. Repite el proceso en el otro lado.



- 4.** Cerrar la carpa: Use ambas manos para cerrar!! Manos hacia lo ancho, no en el centro. Ambos pestillos deben estar completamente enganchados!!



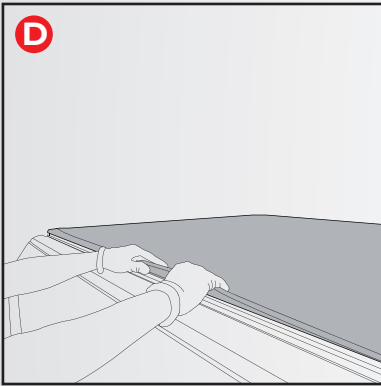
Suelte las correas de seguridad y desenrolle la cubierta sobre el platón de la camioneta. Abra la compuerta trasera.



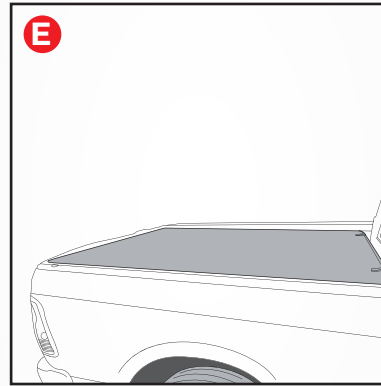
Con la compuerta trasera abierta, enganche el cabezal de la parte trasera de la carpa en los topes de cabecera a ambos lados del vehículo.



Gire el cabezal de la puerta trasera hacia abajo hasta que ambos pestillos encajen. Escuche el doble clic.



Tiempale bien el velcro en los rieles laterales y presione el velcro de la cubierta a todo lo largo para que asegure bien.



Tiempale la cubierta con fuerza a lo ancho del platón de la camioneta en el lateral opuesto.



- Para evitar que se suelte la Carpa en la compuerta trasera, asegúrese de que el cabezal esté bien enganchado a los rieles laterales a ambos lados de la camioneta antes de conducir el vehículo.
- Para evitar que el viento la levante, asegure el velcro a lo largo de toda la carpa de ambos rieles laterales antes de conducir el vehículo.

5. Tensión de la cubierta: Aquí no es necesario ajustar la tensión de la longitud de la cubierta.

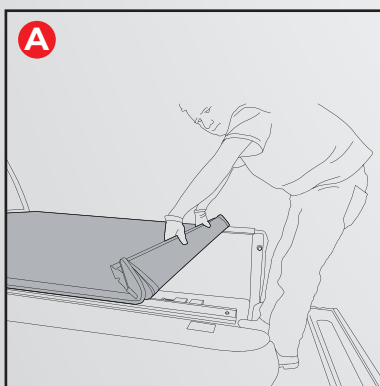
El conjunto de pestillo se ajusta a la tensión correcta.

Si es necesario debido al clima, ajuste la tensión correcta.

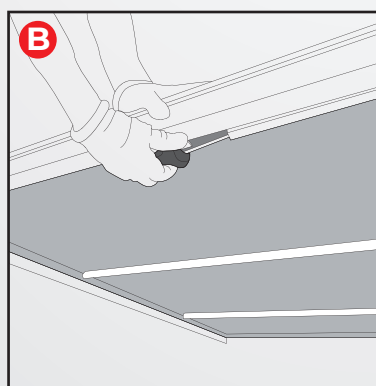
Mantener la cubierta: Periódicamente o según sea necesario, asegure el velcro de la cubierta firmemente a lo ancho de la camioneta. Para facilitar la operación, limpie periódicamente con agua a alta presión para eliminar la suciedad y el polvo. La cubierta puede parecer suelta en condiciones más frías.

La cubierta puede parecer dura en condiciones más cálidas o calientes.

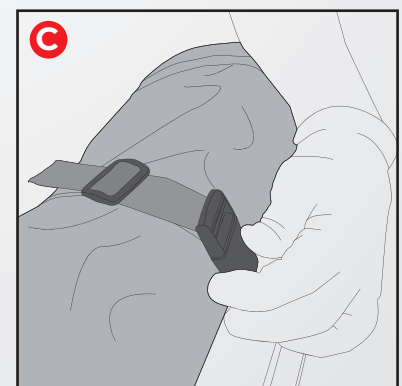
Carpa abierta:



Con el portón trasero abierto, presione hacia abajo la cubierta y gire la perilla debajo.



Enrolle la cubierta.
No desenganche el velcro antes de enrollar la cubierta



Asegure siempre la cubierta en la parte delantera de la camioneta con las correas de seguridad cuando la cubierta está abierta.

MANTENIMIENTO

Los rieles de la cubierta deben limpiarse cuidadosamente. Para ello, utiliza únicamente agua y un detergente neutro que no contenga aditivos (como alcohol, cloro o amoníaco) ya que estos pueden manchar o dañar la superficie del material. Además, se recomienda utilizar limpiador de cuero para resaltar el brillo (no siliconas).

- Este producto debe protegerse de la exposición a la intemperie durante largos períodos de almacenamiento.
- Inspeccione periódicamente la carpa para verificar si hay daños.

ADVERTENCIA: LEA ANTES DE COMENZAR EL PROCESO DE INSTALACIÓN, DE LO CONTRARIO LA GARANTÍA PUEDE QUEDAR ANULADA.

Antes de montar la cubierta en la camioneta, lea atentamente las pautas de instalación y uso del producto que se enumeran a continuación. El montaje e instalación de la cubierta es de su exclusiva responsabilidad. Como resultado, la garantía del fabricante se limita exclusivamente a la reparación o reemplazo de una cubierta defectuosa. Quedan excluidos los daños a su vehículo, su contenido o a cualquier persona o propiedad.

- Todas las piezas deben estar bien sujetas, apretadas y enganchadas antes de mover el vehículo. Si viaja, inspeccione periódicamente los tornillos y otras piezas para asegurarse de que estén seguros.
- Si las piezas de fijación muestran signos de desgaste, corrosión o fatiga, sustitúyalas antes de utilizar la cubierta.
- La cubierta es resistente al agua pero no impermeable. Proteja su contenido dentro del platón de la camioneta con esto en mente.

NOTA: No coloque objetos valiosos o frágiles dentro de la caja de la camioneta. Las paradas repentinas pueden hacer que el contenido se mueva y posiblemente dañe artículos valiosos o frágiles.

El fabricante o vendedor no se hace responsable de ningún daño o pérdida de artículos personales.

GARANTÍA

Safari Accesorios SAS ofrece una GARANTÍA de un año para las Carpas de la Marca Sport. Garantiza que todos los productos nuevos y sin usar están libres de defectos de material y mano de obra. Esta garantía limitada de un año es efectiva si el producto se instala correctamente y se utiliza para el propósito previsto. Se aplica solo al comprador original. La obligación de la marca en virtud de esta Garantía se limita a reparar, o a su elección, reemplazar cualquier pieza que se devuelva, con el transporte prepago, a la sede de Safari Accesorios, si el producto es, a nuestro juicio, defectuoso. Todos los materiales deben ir acompañados de una autorización solicitado y autorizado antes de devolver los materiales. Safari Accesorios no será responsable de suministrar o pagar mano de obra para reemplazar ninguna pieza defectuosa, ni será responsable de ningún daño de ningún tipo o naturaleza a personas, productos o propiedades. No hay garantías para productos usados o productos que tengan han sido reparados, alterados, modificados, sometidos a mal uso, negligencia, accidente o desgaste ordinario. El registro de la garantía debe estar archivado y/o se requiere un comprobante de compra original (recibo detallado y fechado) para que la garantía sea válida.

SAFARI ACCESORIOS S.A.S. Parque Industrial La Badea. MZ 6, Bod 12. Dosquebradas, Risaralda. Colombia. Phone: (311) 488-6975.
www.safariaccesorios.com